

Contents

- **1**
- **6**
- **8**
- **14**
- **18**
- **20**
- **23**

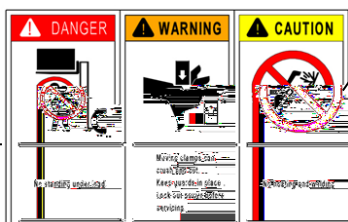
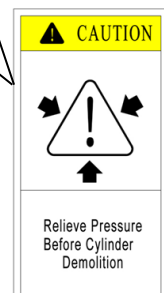
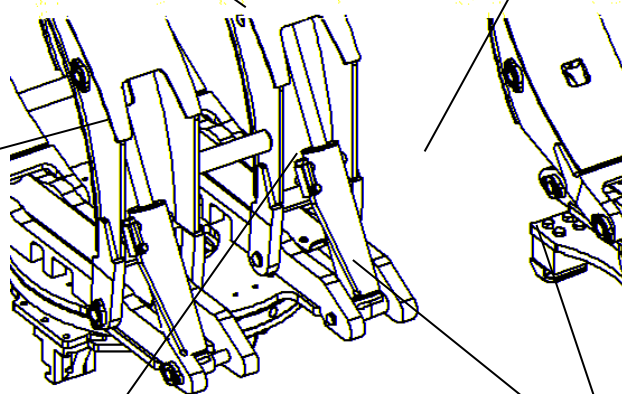
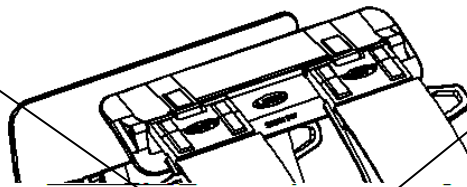
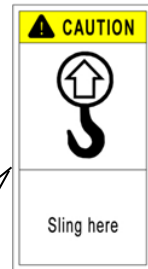
Roll Clamp User Manual

1. /8558 270 6 ;4 7- B6 85 ;. .- 27 12 89.; 270 6 7 5 8
1201 5201 -. 25 185 270 9., 2526 98; 7,.

▲ 27-2 . 1 C;- 21 1201 5 .58/;24 121 278 82.-
25;. 5 27 -. 1 8; .;28 273 ;B

▲ 27-2 . 1 C;- 21 6.-26 5 .58/;24 121 278
82.- ,8 5 ;. 5 27 -. 1 8; .;28 273 ;B

▲ 27-2 . 1 C;- 21 8 5 .58/;24 121 278 82.-
,8 5 ;. 5 27 6 278; 8; 6 8-.; . 273 ;B



- 9.; 270 6 27.7 7,. 7- .; 2270;.9 2 9.; 877.56 1 .;. - 7- 7-.; 88- 1. 89.; 270 6 7 5 .;/8;. ,86 6 .7,270 8;4 21 8; 87 1. .: 276.7
- 55 /. B 7- - 70.; 78 2. 87 1. 6 ,127. 7- .: 276.7 6 . 8 .; .-
- 1. 89.; 287 8/ 12 9 9.; ;855,56 9 8; ;.5 . 8 1. 9 9.; ;855,56 9 89.; 287 1 55 .;. 987 2 5 /8; /8;452/ ; 272709.; 877.5 8,86 95 . 27 --2287 6 /858 1. 9;8 2287 8/ 1. ;.5 7 50 5 6 2726 6 8;4270 0.
- 8;4270 21 7- 87 1. 6 ,127. 7- 8; .: 276.7 6 B875B . , ;;2- 8 B;. 987 2 5 7- 2015B; 27.- 9.; 877.58/ /8;452/ ; ,4 18 6 . 8/ 1. 50 55B;.: 2.- 6 2726 6 0.
- 9.; 270 .6 9.; ;. ; 70. ; 70. 8/ 8 ;.5 2. 1 6 22B 18 5 . 5 1 7 52 -. 18 5 . 5 1 7 6 .;. 27- 9..- -8. 18 5 . 5 1 7 6

.6 5B27 55 287 7- ,86 6 2 287270

. .A5 2.5B 2 5 1 7-5270 7- 52/ 270.: 276.7 8/ -.: . 5B - , 9 ,2B .5/ .201 8/ 1. 5 ,56 9 9.;7 6.95 . ,1.-

WARNING!

9.; 287

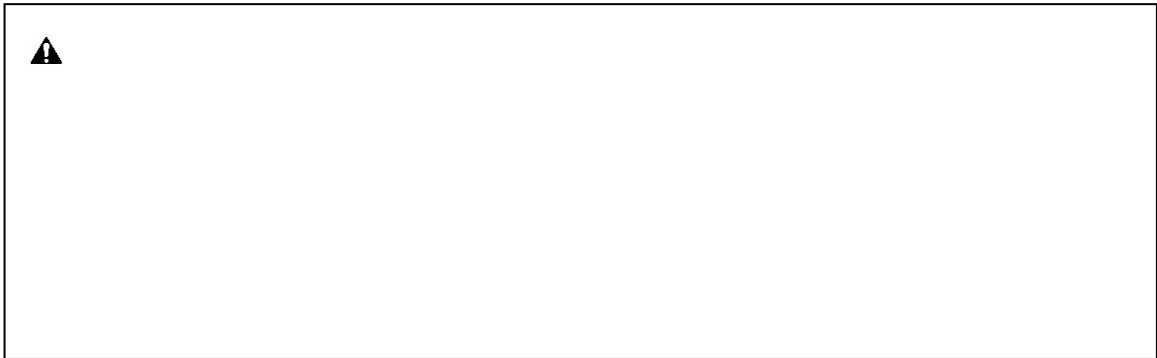
- T1. 6 ,127. 7- .: 276.7 6 . 27 9., .- /8; 22 5 - 6 0. 7- -. /., 7B ,1 70. 8,, ;;270 87 8; 27 1. 6 ,127. 8; .: 276.7 2 .5/ 7- 2 8;4270 6

Roll Clamp User Manual

- 1.7 ;.95, 20, 86 987.7 7- .6 2 1.B 6 . / .7.- ., ;. 8
 182 20 .: 26.7 8 8 .56 7 . 5- 70.; . .A, 5 2. 8 99;89;2 .
 182 20 .: 26.7 7- 8 - 1 7-20 -. 2. 7 2/ , 8;B, 87-287 7- 8/
 -: . , 9 , 2B ..9, 5 ; 8/ 9.7-- 8 -
- 8 78 6 4. 7B 5.; 87 --287 8; ,87 .; 87 8 1.6 ,17. 8; .: 26.7
 1 6 20 //., 1.2 /. B 75 - 8 18;C- B 1. 992; 12 7,5 -.
 /2 20 7- -3 20 /. B 5. 7- 81.; /. B-. 2. 7- .5 20 8;4 87
 998; 20 6.6 .;



- / /. B-. 2. 7-- 8 . -26 75- /8; . 20 9 6 7.7 7,. 8; ;.9 2 8;4
 1.B 6 . ;. 7 5- 7- ,1.,4.- /8; 9;89.; / 7, 87 6.-2 . 87
 ,86 95 87 8/ 1. 8;4
- 9 ;. 9 ; 6 6.. 1.6 7 / , ;;; .,172 5 9.,22 87 12 2 ;.-
 B 20.A, 5 2. 8;22 5 9 ;. 9 ;



8. 1. /858 20 20 .720 8;: . 121 ;. 2 /8; ,;. 21 ,877., 20
 ;/ ,. ,8;-20 8 . ,

■ 8;4 871B; 52 .: 26.7 6 B875B . , ;;2- 8 B9.; 877.5 9.,2 55B
; 27.- 7- .A9.;27,.- 271B; 52

■ 551B; 52 92. 18 . 52. 7- ,8 9520 6 . 27 9., .- ;.0 5;5B/8;
5 4 7- 22 5 - 6 0. 55- 6 0. 6 . ;.9 2.- 26 .-2 .5B . 420
825, 7, . . ,2.7 7- 2 /2. 1 C;-

.;2 23 ;B 8 9.; 87 8; - 6 0. 8 .: 26.7 7- 9;89.; B6 B . , .-
;. 5 8/

■ 6 9;89.; . 8/ 1. .: 26.7

■ 7,8;;., 89.; 27 8/ 1. .: 26.7

■ 7 -.: . 6 27.7 7,. 7- .; 2 270

25;. 8 8 .; . 1. / . B 78. ,87 27.- 27 1. 89.; 270 6 7 5, 7 5 - 8
23 ;B8; . .7-. 1 12 992 9 ; 2 5;5B 8 2 9;89.; . 8/ 1. .: 26.7

.; 87 7-.; 1. 27/5 .7,. 8/ -; 0 5 8185 8; 6.-2 27 //., 270 78;6 5
;. 987 . 6 78 . 58 .- 8 9.;/8;6 7B 8;4 21 8; 87 1. 6 ,127. 8;
. : 26.7

1. 6 ,127. 7- .: 26.7 6 78 . 89.; .- 27 .A98 27 1 C;- ;. 75
.A9;. 2.5B-. 207.- 7- 18;2C- /8; . 27 ,1 ;.

8; 9;. .7 27 8/ /2. ;7 .5, ;2 18,4 ,1.6 2 51 C;- 8A2 .Al . ,
;24 8/ .5, ;86 07. 2 27 .;/.;.7,. 782. 7- 81.; 2; 27 95 . ;./.; 8 1.
6 ,127. 6 7 5

. /8;. 7B . 8/ 1. ;85,569 81B; 52 ,87;85 B .6 7- /8 ; 825
. 21 27 2. -26. .; 8/ 66 6 27 ;. 8 . / ;721.- 21 87. B
1B; 52 58,4 27 55- 1. ,877., 287 8/ 1. ,B57-.; 8185- 1. ;85;/86 / 5570
8// 27 1. . .7 8/ 7B.6.;0.7,B54. --.7 58 8 8/ 1. 825 .

. /8;. 6 8 7 270 1. ,569 /2 ,5 7 9 1. , ;;20. 7- 6 4. ;. 1. ;/ ,.
2 /;. 8/ 7B-./., 1. ;/ ,. 1.;. 1. , ;;20. 3827 1. 99.; 7- 58 .; 52.
58,4 8/ 1. ,569 ;. 5 ;2 .- 7 --2287 2 2 58 ,; ,25 8 ,87/26 1.
,869 2 22B . .7 1.;85,569 7- 1. /8;452/ 27 .;6 8/ 1.2, ,;B70, 9 ,22
7- .;2B1.; .- , ;;B70, 9 ,2B 7- ,.7.; -2 7,. 8/ 1. /8;452/ /.; 1. ,569
2 6 8 7.-

1. ; .- , ;;B70 , 9 ,2B 8/ 1. ;85,569 2 1. 786 27 5, ;;B70 , 9 ,2B
-./27.- /8; 1. ,569 ,;8;-270 8 2 6.,1 72 5 ; , ;. 12 ; .- , 9 ,2B-8.
78 27,5-. 1. 7 ;. 8/ 1. 58 - 8; 1. 89.; 287 ,87-2287 1. ,86 27.- /8;452/
,569 , ;;B70 , 9 ,2B 2 78 287 ;B 7- 2 3., 8 1. 58 - 1. 89.; 287
,87-2287 7- 1. ,86 27.- /8;452/ ,569 , 9 ,2B 9.,22 1. 201

1. /8;452/ .7-8; 8; 6 7 / , ,;; 18 5- , 5 5 . 1. ;. 5,86 27.- /8;452/
,569 , 9 ,2B

5 .;./.; 8 1. 7 6.95 . ,1.- 8 1. ,569 /8; -. 25 - 27/8;6 287

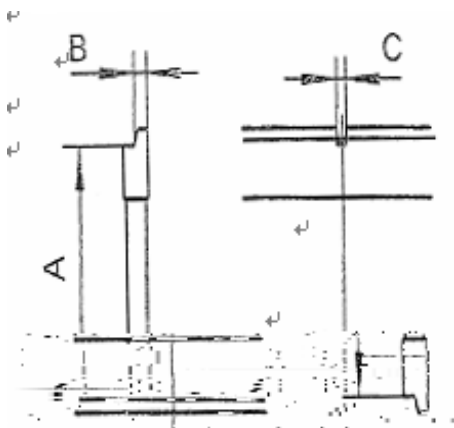


Roll Clamp User Manual

./8;. 2 520 1.1B; 2 9; 1. .; 2 - 2.- 8 6 4. ;. 1 1.
 1B; 2 B .6 8/ 1. .6 2 1. 6. 18 7 2 1.1B; 2 -20; 6 8/ 1.
 .; 7 5 7-,877., 1. 9; 2-2 .- 2 1. -20; 6 4. ;. 1 1.
 1B; 2 . 2 ,86 9 2 5 2 1 1.1B; 2 ,52-.; 8/ 1. ;85,5 6 9 2 .;6 8/
 1.; .- 9;. ;. 7- 1 1. ; .- 9;. ;. 8/ 1. /5 A 2 5 ;22 . ;. 5;0; 1 7
 4. ;. 1 1. 9; 6. .; . 20 8/ 1. / B 5. ;. ,86 9 2 5 2 1
 1. 8;420 9;. ;. 8/ 1. 1B; 2 ,52-.; 1. ;. ,86 6 .7-. - 9;. ;. 8 . .-
 2 .;2B 1. 25 7- 8 5 8/ 1. 1B; 2 . 7- 6 4. ;. 1 1. B
 ;. 2 1. 6. -2., 27 1. 6 8 .6. 7 8/ 1. ,87;855 .; 1. /8 7- 9;. ;.
 8/ 1. 1B; 2 B .6 ;. -. 2 - 2 1. 5 .8

Model	Pressure value bar		Flow value L/min		
			Rotary motion		
	min	max	min	recommend	max
ZJ10R/11R/12R/13R/13H	140	160	19	26	38
ZJ22H/25H/27H/33H	140	160	19	38	57
ZJ38H/35R/42H/45R	140	160	38	57	76

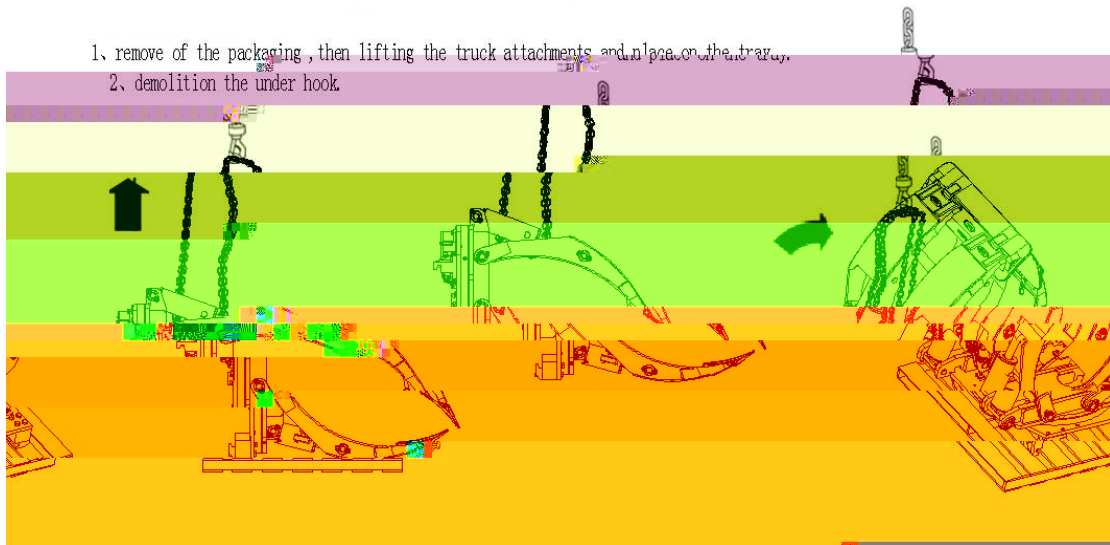
. .; 2 27
 8 8 .; 1 7 1. 6 2 , 7;. 5 2 6 5 7, 27 8/ 1. ,5 6 9
 8 1 201.; 1 7 1. 6 A, 7;. 5 2 8 .;1. 20 7- 1.;. B-.0; -. 1. B .6
 9.;/8;6 7,. 7- ;.- . 1. .; 2. 2. 8/ 1. 1B; 2 B .6
 1. -2 .7 27 8/ 1. /8;452 , ;;20. 2 18 7 2 /20 ;. .8 8
 7- -. 2 - 2 1. 5 .8



Installation level	A		B		C	
	min	max	min	max	min	max
	380	381	15	16	15.2	16.8
	474.5	476	20.5	21.5	18.2	19.8
	595.5	597	24.5	25.5	18.2	19.8

Figure 1

8. . /8;. 27 552/0 1. ,5 6 9 87 1. /8;452/ /2 ;.5 . 1. 8,4
 85 87 1. 8 .;1884 7- ;.6 8 . 1. 8 .;1884
 5 7 9 1. /8;452/ , ;;20. 7- 6 4. ;. 2 2 6 881 7- /5 87 1.
 ;/ ,. 7- /;.. 8/ 7B- 6 0. 87 1. ,.7; 578,1



▲ 8. 1. 8 .;18846 .;.6 8 .- . /8;. 1. ,16.7 , 7 . 27 55-
 .6 8 . 1. 6. 5, 9 /;86 1. . 7 185 87 1. ;.- ,.; ,1.,4 1. 825
 27 1. ;.- ,.; 7- 6 4. ;. 1. 8255 .52 2 2 5 /;86 1. 825185 /78
 ;. /25 2 21 /;2 287 ;. 2 7 5 ;2 7 27 ,87/8;6 2B 21 0; -.

8; 8 .

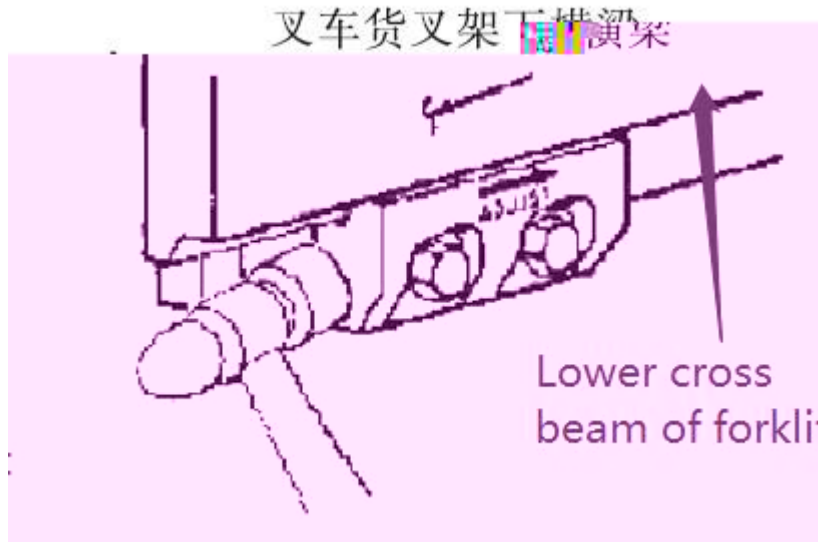
5,. 1. ;855,5 6 9 87 1. 9 55 9.; 2 27 55 287 98 2287 7-
 6 4. ;. 2 2 .; 2 5 1. 9827 8/2 99.;1884

.6 8 . 1. 8 .;1884 8/ 1. ,5 6 9

27 1. , ;;20. 252 5 7 0 27 1. 7-.; 2. 8/ 1. ,16.7
 27 1. ,16.7 ,6 252,86. 8// 1. 9 55 507 1. ,5 6 9 8 1.
 , ;;20. 21 1. 899.; 8/87. 8/ 1. 99.;1884 27 1. 99;89;2 . 78,1
 87 1. 99.; ;8 . 6 8/ 1. , ;;20.

8 7 1. 8 .;1884 7- 85 201. 7 9 1. 85 B1 7- 7-12 1.

8 .;1884 0.7 5B 21 1 6 6 .; 570 1. 4. B 5 252 /2 7 8 1. . 7-
8/ 1. , ;;20. 1.7 5,4 9 1. 85 8 1. 6 86 .7 8/ 6



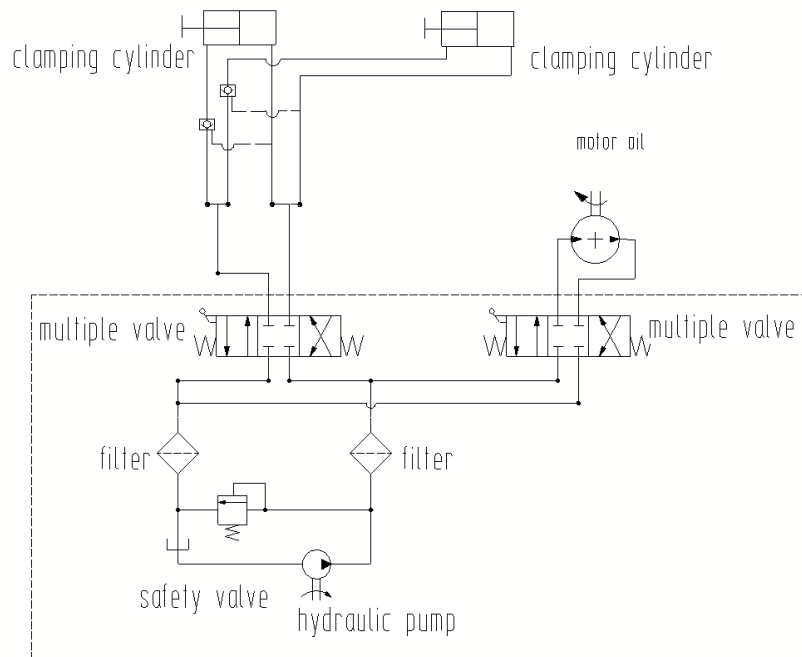
877., 1. ; .;18 . 8/ 1. 1B; 5 6 8 8; " 8 ;. ;.,86 6 .7-.
8 .5, 1. ; .;18 . 9.,22- .5

6 6 786 7 5-26 . .; /8;,5 6 9 21; .- , ;;B270, 9 , 2B
0

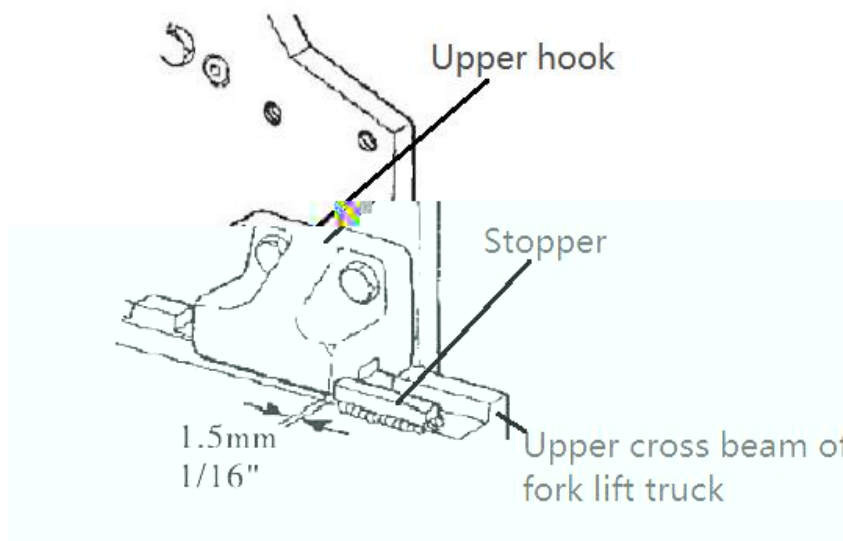
6 6 786 7 5-26 . .; /8;,5 6 9 21; .- , ;;B270, 9 , 2B
0

.5, 9;89.; 5 70 1 8/ ; .; 18 . 7- ,877., 2 8 1.
,877., 8; 8/ 1. -2 2 70 5. 1. ,877., 8; 1;. - 18 5 . A
7- 18 5 . /5 1 . 5-

1. 1B; 5 ,2, 2 8/ 1. ;85,5 6 9 6 7 5B,87 2 8/ 85,B57-.;
1B; 5 9 6 9 6 52 B 5. /5.; 7- 7 6 .; 8/ 85 . 7-
2 ,86 98 .- 7 1. B 18 7 7 .5

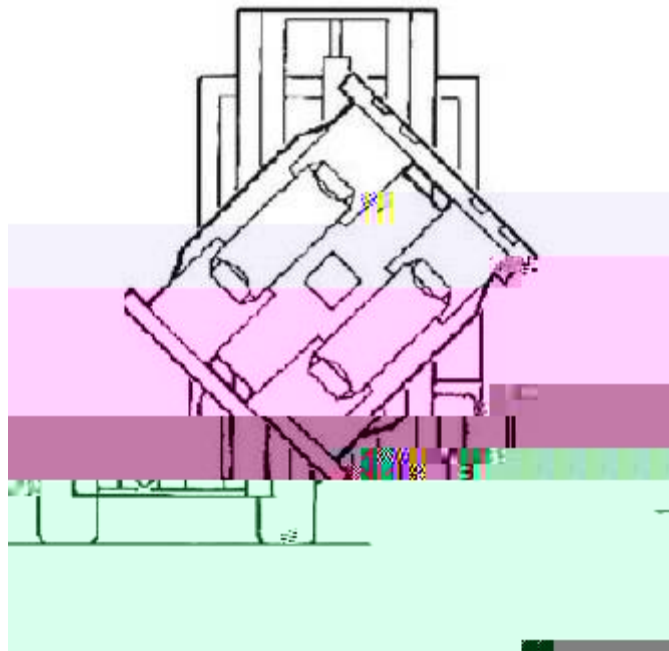


/.; 1. 92. 52. 8/ 1. ,5 6 9 2 2/ 55- 89.; . 1. ,5 6 9 2/0 7-
;8 27 5. 92-5 5.;7 2. 5B 8 ;.6 8 . 1. 2 2/ 1. 1B; 52
,2, 2
.5 899.; 87 1. 99.; ;;8 . 6 8/ 1. /8;452/ , ;;20. 6 6
B;/86 1. 8 .; 2. 8/ 1. 99.; 1884 8 89 1. ,16.7 /;86
52-2/0 8 .; 1. /8;452/ , ;;20. / 1. , ;;20. 2 78 2. .78 01 95 .
.5 1. 899.; 1. 2/7.; 2. 8/ 1. 99.; 1884 ./8;. .5-2/0 1.
899.; 1. 1. .5-2/0 C87. 87 1. 99.; ;;8 . 6 8/ 1. , ;;20. 7-
1. 899.; 8



Upper hook Stopper Upper crossbeam of the forklift carriage

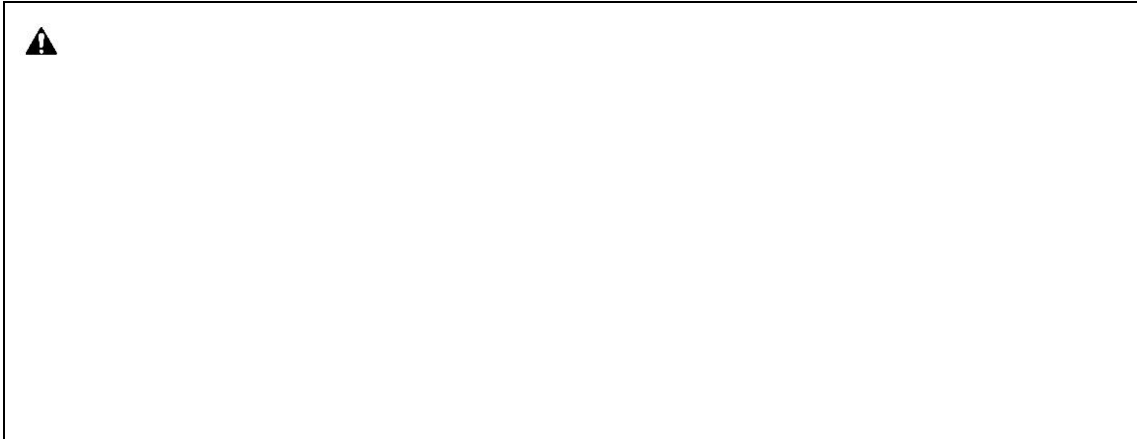
. 1. ,569 8 2 6 A 8;4270 9;. ;. 9.; . 1. ,569 21
 8 - 7- ,1. ,4 1. 201 7. 8/ 1. ,877., 8;
 ;.9 ; 27 ./8;. 8;4
 1. ,427 1.;. 2 7B5 4 0. 27 1. . 3827 8; 1. 92 87 ;8- 2.
 8/ 1. ,B27-.; 8. 4. ;. 1. ,16.7 2 /;.. 8/ 7B9.895 27 2
 9;8A26 2B ./8;. 7B9;. 8 -270 89.; 27
 . 1. ,16.7 ; 727 -;B,B5 7- -2,1 ;0. 1. 2 27 1. 825
 ,2, 2 27 8 1. /8;4527 1B; 52 74 ./8;. 8 -270 2
 ;7 1. ,569 27 8 -2., 27
 5,. 1. ,569 18;287 55B 7- .; 2 55B 7- 89.7 ,8 . 1. 870
 ;6 . . ; 5 2.
 8; ,569 21 7 -3 5 18; ;6 ;7 1. ,569 270 ;6
 8 7B9827 8/ 7- 89.7 ,8 . 1. 18; ;6 . . ; 5 2.



Turn to any point of 45° to adjust the short arm

5 6 9 7- ;7 1. 6 A8 - 1.,4 1. 92. 57. 8/ 1. 1B; 5

B .6 0 27 27 1. ,16.7 27 5 8 ;7 8; ;7 7 . -2B



;270 1. 27 9., 27 95 . 78. 1 1. 6 52 B 5.1 7-5 8/

1. /8;45/ 6 8 . 27 1. ;21 -2., 27 1 ,8;;. 987- 8 1. 1B; 5

6 8 .6.7 8/ 1. ,16.7 27 ,87/8;6 2B 21 1. /858 270 7- ;-

7, 27	,16.7 6 8 .6.7	5.1 7-5 6 8 .6.7
-------	-------------------	------------------

Roll Clamp User Manual

8 27	8,4 2.	,4 ; - 8; 9 ; -
	7 2,8,4 2.	8; ; - 8; - 8 7 ; -
85 270	85	,4 ; - 8; 9 ; -
	.5 .	8; ; - 8; - 8 7 ; -

. /8;. 7B78;6 5 8;4 2 ; . - 1. ,5 6 9 18 5 . 9;.1. . -
 7- 18 5 ; 7 /;86 2. 8 2. 185 7- ;.5 . 7 6 .; 8/ 2.
 218 8 - . /8;. 2, 7 ; 8;4 7-.; 78;6 58 -
 8. 1. -2., 27 8/ 1. 1B; 2 6 8 .6 .7 18 5 . 1
 8 .; . - /;86 1. -;2.; 98 227

4. ;. 1. 8 - 1 7-5- 2 78 1. 2; 1 7 1. ; .- , ;;B270
, 9 ,2B5 .5- 87 1. ,16.7
1. ;855 18 5- . 1 7-5- 870 1. 6 2-5 9 ;
1. ,5 6 9 270 9; . ;. 18 5- . .5, .- , ,8;- 270 8 1. 2 8/
1. ;855 9., 2/2 5B; .: 2.- B 1. .; 27, . 1. 9; . ;. 2
78;6 5B 189 -3 .- 8 82 - 6 0. 8 1. ;855 ;/ ,.
7B8/ 1. /855 270 89.; 27 2 -..6.- 27, 86 9 27, . 7-
18 5- . 9; 81 2 2.-
.895 87 1. ;855 1 7-5- B 1. /8;452/
. 8/ 1. ,16.7 87 7B 2 9;89.; 8,, 27
8 - 27 .A. 8/ 1. ; .- . 270 8/ 1. ,16.7
7. ;855 8 .; 1. 8 1.; 21 1. 8 .; 87. . 270 1.5 87 1.
,5 6 9 270 8 ; - 87 5B
8; ; - 89.; 27 8/ 1. /8;452/ 1. 2. 8/ 7B 8 .; 2 8 -
87 2
A.; 7 5 2 9 , 87 1. 8;4270 ,16.7
.895 7-270 7-.; 1. /8;452/ 1.;. 1. ;855 2 185- 6 B
,8 .; 1. 7 2 / 5
899 270 91 25
5, ; 2 5, 877., 27 8 1. ,5 6 9 /8; .5-270 9 ;98 .
8;4270 0 27 1. 8, 5 ; //2 ; 5
1 -8 7 8/ 1. /8;452/ 218 5 7-270 1. ;855 8; 9 5270 -8 7 1.
6 7 5 ; 4.

85Z, 87, 21 1. 0;8 7- 1.71 7-5- B 1. /8;4Z 1.
S - 1 7-5- 8; 1. ,5 6 9Z0 8 ; - 18 5 . 6 6 6 Z 8 . 1.
0;8 7- 1. S . 98Z - ;Z0 89.; Z7 S70 /5 0;8 7- 7-
6 6 6 Z 8 . 1. 0;8 7- 1. S . 98Z - ;Z0 89.; Z7
8 -88; 8; 7-.; 988; ;8 - ,87-2Z7
. 8/ 1. ,16.7 . /8;. ;. 6 8 58/ 7B/ Z; . Z 2
4. ;. 1. ;85,5 6 9.- 2 Z07.- 8 1. ,5 6 9Z0 8 ; - 7-
1. ,877., Z7 Z. . .7 1. 8 ,5 6 9Z0 8 ; - ; 7 1;8 01 1.
A2 8/ 1. ;85 S70 1. -26. .; 12 2 -87. B1 Z0 1. ,5 6 9Z0
8 ; - 8/ 1. 18; ;6 1. 18; ;6 8/ /2A/; 6. ,5 6 9 18 5 ;. 6 Z
76 8 .- ,1.- 8 1. 8 2. ;/ ,. 8/ 1. ;85 7- / 7, Z7 1. S70
;6 8 ,5 6 9 1. ;85
/2A/; 6. ;85,5 6 9 6 B185- 8;85 1. 6. Z.
9;8 2.- 1 1. ;85 ;. 8/ 1. 6. 8; .;B Z Z; -26. .;
. 9 ; .- ;6 ;85,5 6 9 18 5 . .- Z 1. 8;85 ;. 7 2 SB
-2/.;. 7 Z 1. -26. .;
4. ;. 1. ;85,5 6 9.- 2 Z.- 5 6 6 /;86 1.
0;8 7- 21 1. 0 7;B G -.0;.. ,4 ; - Z 2 2 1 7-5- /;86 /5
0;8 7- 7- 5 6 6 /;86 1. 0;8 7- - ;Z0 89.; Z7 8 -88; 8;
7-.; 988; ;8 - ,87-2Z7
8; ;85,5 6 9 21 7 -3 5 18; ;6 9;. -3 1.
98 2Z7 8/ 1. 18; ;6 7- ;7 1. ,16.7 . /8;. -3 Z0 1.
18; ;6 8 2 89 Z 598 2Z7 B;.5 Z0 ,5 6 9Z0 1. ,87;855 .;
8; .9 ; .- ;85,5 6 9 .- 8185 7- 1 7-5 8;85
. 1. /8;4Z ,. .5; 8; 1.7 185-Z0 8; 89.7Z0 1. .9 ; .-
;85,5 6 9

1.7185-270 1.;855 6 4. ;. 1 81;855 ;. 5207.- 8 1.
8,569270 8 ; - 7- 1. ,877., 287 52. . ..7 1. 8,569270
8 ; - ; 7 1;8 01 1. A2 8/ 81;855 5870 1. -26. .; ..9 1.
,569270 8 ; - 8/ 1. 18; ;6 8 1. 8 2. ;/ ,. 8/ 1. ;855 7-
1.7 / 7, 287 1. 5870 ;6 8,569 1. ;855

1.778;8 287 2 7..-- 1. 6 A1. 201 8/ 1. ;855,569.-
18 5-78 . 5;0.; 1 7 26. 1. 1. 201 8/ 1. .9 ; .- ,569270
8 ; -

1.7;8 287 2 7..-- 1. 1. 201 8/ 1. ;8552 9;./.; 5B78
5;0.; 1 7 2. 1. 1. 201 8/ 1. .9 ; .- ,569270 8 ; - 7- 18 5-
. 26. 6 A

8; .7.;0B. //2 27, B 1. ,569270 /8;,. 18 5-78 . 6 8;.
1 73 .78 01 81 7-5 1. 58 - ;. 52 5B

..9 1. 0 7;B .; 2 58; 5201 5B ,4 ; - 1.7185-270 8;
95,270 ;855 21 2 A2 27 1. .; 2 5-2., 287 21 1. ;855 7-270
9 7- 4..9 1. 0 7;B/8; ; - 1.7185-270 ;855 21 2 A2 27 1.
18;287 5-2., 287 21 1. ;855 5270 5 .55B

27 1. 58 - . -25B 8 6 27 27 252B8/ 1. /8;452/
9.; . 1. ,87;855 .; ,87 27 8 5B 7- . -25B 8 82
1B; 52 26 9 , 1 6 B- 6 0. 1. 1B; 52 .56.7 7- 58 8
9;. .7 26 9 26.7 8 1. 252B8/ 1. /8;452/ 1.7 1. 58 - 2 52/ .- 8
,.; 27 1. 201

1. 89.; 8; 18 5 .5, 1. ;201 9..- 8/ 1. /8;452/
,,8;-270 8 1. /8558 270 ,87-2287 /8;452/ 252B 58 - . 201 ;8 -
,87-2287 589. 2C 9 ,. 9;. .7,. 8/ 7B8 ,5 1. 8;495 ,. 8;
27- /8;,. 7- 1. 524.

1. /8558 270 89.; 287 18 5 . 82.-

Roll Clamp User Manual

1. ,569270 ;6 2 4.9 89.7 1.7 1. /8;452 2 78 8;4270

1. /8;452 ,87 27 . 8; 7 1201 9.- 1.7 1. ;852 52 . -
7 2 55B1201

1. ;852 78 1.5 /;86 1. 6 2-5 9 ; 8/ 1. ;855

5 6 9 . /8;. 1. ,569270 8 ; - 8/ 1. ;855,569 8 ,1. 1.

;855

1. ,16.7 21 5- . /8;. 1. ,56995 ,.- 87 1. 0;8 7- 2

52 . - /;86 1. 0;8 7- 121 6 B;. 5 27 - 6 0. 8 1. 9 ;

2B6 2.7 7,. 8/ 1. ;855,5 6 9 2,5 -. 8 5 .56 2.7 7,.
;.02. 8/ 1 7- 1 6 2.7 7,. -. 2- .8
1 6 2.7 7,.

1.,4 2/ 1. ,877., 8; 8/ 1.1B; 2, ,2, 21 . ,86. 88 . 7-
2/ 1. 18 . ;. - 6 0.-

1.,4 2/ 1. /2270 85 87 1. 99.; 7- 8 . ;18841 . ,86 .
88 .

1.,4 2/ 1. 92/ 1 / 8,4 85 87 . ,1 6 8 270 9 ; 1 . ,86 .
88 . 78 . 5 1. 92/ 1 / 18 5 . ;.6 8 . - 2/ 1. 6 . B 1.
92/ 1 / 8/ 1. ,86 2.- /8;,. 0 7;B 2. B12 270 1. ,877., 270 ;8-
/.; / .7270 21 85

1.,4 2/ 1.;. 2 7B9;8; -270 8; -. /8;6 27 2/ 1. ,5 6 9270
8 ;- 8; 7-.;5 B 7- ;.95,. 1.6 /8; 7B2;.0 5; 2. 8; -. /.,

1.,4 1. 5 ;2 27 8/ 1. ;8 ;B;.- ,270 0. ; 7- 99B5 ;2 7
8 1. ;.- ,270 0. ; 2/ ,87/8;6 2B 21 0; -. 8;
8 .

1 6 2.7 7,.
1. /858 270 18 5 . -87. 2/ --227 8 -. 2 /8; 1
6 2.7 7,.

1.,4 1. ; 27 8/ 1. ;8 ;B92/ 1 / 1270 8/ 1. ,5 6 9270
;6 7- ;.95,. 2 2/ 1. ; 27 2 2/ .A. 8/ 6 6

1. 92/ 1 / 1270 2 .5/ 5 ;2 .- 8 . .; 1. 92/ 1 /
18 5 . ;.6 8 .- 7- 5 ;2 .- 81 /.; 870 .; 2. 7- 870 8; 0.

1.,4 2/ 1.;. 2 7B,; ,4 2/ 1.,5 6 9 2/0 8 ;- /B ;.95, . 1.
,5 6 9 2/0 8 ;-

1.,4 1. 1247. 8/ 1. 2/2/0 8 ;- 8/ 1. 18; ;6 6 8 7.-
87 1. 1. - 8/ 1. ,5 6 9 2/0 ;6 8-B 21 1 ,8 9 5 2/0 1. ,5 6 9 2/0
8 ;- 7- ;. 2/8;,. 2 12 9 8 2/ B .5 2/0 6 6 124 ..595 .
2/ 1. ; 2 7 2 2/ .A. 8/ 6 6

7-.; -B 6 2 8 - ,87-2 2 7 ,1.,4 2/ 1. ,16.7 9;8 2. 1.
78;6 5,5 6 9 2/0 /8;,. /8; 5 6 2/ . /78 ,1.,4 1. 1B; 2
,2, 2 /2/- 8 1. 5 4 2/0 .5 6 .7 7- ;.95, . 1. . 5 2/0 8; 5 1.
.5 6 .7 8/ 1. ,2, 2

52 -. 8/ ;8 5 188 2/0 1.7 2 / 25; . 1201 52 -.

4. 8;4 5 2/ -8 7 8 8 ,1 1. 0;8 7- ;8 5 /8 5.; 1. 8;4 5 2/
,16.7 2 5 . ;.6 8 . /;86 1. -88; 7- 1.7; .9 2 . 1B; 2
8 2 9;8,. 2/0 18 5 ,86 9 5 B 21 8, 55 7- ;.0 5 2 7

8 185-27068 .6.7 21 22B 8185 8 -
7 //2,27 /8 8/ 1.1B; 2, 9 69 2,;. . 1. 9 69 /8
1. ; .- /8 8/0.7.; 5 ,16.7 2 6 2
. B ; 2787 1.6 52 B 5. 8/ 1. /8;452 ;.95,. 1.
8;76 52 B 5.
8,4 0. 27 1.1B; 2, 2, 2 1 1. ,2, 2 7- ;.68 . 1.
8,4 0.
8 185-27068 .6.7 7- 27 22B 8185 8 -
855 .- 8; - 6 0.- 6 52 B 5. 8/ 1. /8;452 8; ,87;85 5.
8/ 1. ,16.7 ,1.,4 7- 1 1. .56.7 7- ;.95,. 7B1 2
1. 2B 8;7
. 4 0. 27 1. ,B52-.; ;.95,. 1. . 520 8; /8; 7B-. /8;6 27
27 1. ,B52-.; 8,4 ;.95,. 1. ,B52-.; 8,4
5 6 9 270
7 //2,27 825 27 1. 825 74 ;. /25 1. 825 74 ;. : 2.- /8;
78;6 5 8;4
8,4 0. 27 1. 825/25.; 1 1. ,877., 8;
2 27/25; 27 27 1.1B; 2, 2, 2 ;.68 . 1. 2 27 1. ,2, 2
. B ; 27 27 1.1B; 2, 9 69 ;.9 2 8; ;.95,. 1.
1B; 2, 9 69
25;. 27 1. ;.0 5 270 5. 8/ 1. /8;452 ;.9 2 8; ;.95,. 1.
;.0 5 270 5. 1.6 A9;. ;. 18 5 . ;

. B27 .;7 55 4 0. 8/ 1. ,B57-.; ,1.,4 2/ 7B8/ 1. 9 ;
;/ ,. 8/ 1. ,B57-.; 2 - 6 0.- /78 ;.95,. 1. . 570 2/ B
;.95,. 1. - 6 0.- 9 ;
;.: .7 ;.9 2/ 8/ 1. ,B57-.;
. B9855 27 8/ 1. 1B; 2 825 1 1. 185 1B; 2
B .6 7- 1.7;.95,. 1. 1B; 2 825
;, ,1 87 1. 92 87;8- 0;2/ - 21 7- 9 9.; 2/ 1. ;, ,1 2
1 58 81.; 2. ;.95,. 1. 92 87;8-
;, ,1 87 1. ,B57-.; 8,4 ;.95,. 1. ,B57-.; 8,4
8 ;8 27 21 2 //2,2 7 6 86.7
7 .;7 55 4 0. 2/ 1. 1B; 2 ,2, 2 ;.95,. 1. 5 4270
.56.7
2 2/25; 27 2/ 8 1. ,2, 2 - ;270 2 55 27 ;.6 8 . 1. 2
7 //2,2 7 /8 21 8,4 0. 2/ 1. ,2, 2 1 1. ,2, 2 7-
;.6 8 . 1. 8,4 0.
. B ; 27 2/ 1. 1B; 2 6 8 8; ;.9 2 8; ;.95,. 1.
1B; 2 6 8 8;
; 27 2/ 1. 6 52 B 5 . 8/ 1. /8;452/ ;.9 2 8; ;.95,. 2
. B ; 27 2/ 1. 1B; 2 9 6 9 8/ 1. /8;452/ ;.9 2 8;
;.95,. 2
;0. 2; 27 - ;270;8 27
A. 2. 8 - 8; .//., 2. 12,47. ;. 570 2/ 1201.; 1 7
78;6 56 8 .6.7 ;B 8;.- ,. 1. 8 - 8; .//., 2. 12,47.

Roll Clamp User Manual

1.,4 1. 0. ; 1..58/ 1. 6 8 8; 8 9 1 / 8; 1. ,5 ; 7,. 8/
1. ;.- ,.; 8;6 7- ;.95 ,. 1. 8;6 8; 6 8 8; 1.;. 7.,. ;B
;2 7 5 4 0.

Roll Clamp User Manual

1 74 B8 ;B6 ,1 /8; .5, 270 9;8- , /;86 7: 270 27-870 702.;270
; ,4 ,16.7 8 - 8 / 50 ; 7.. B8 ; ;201 7- 27 .; . 95 . ;. -
12 .6.7 , ;./ 5B

1. : 5B ; 7, . -./27.- /8; 1. /8;45/ ,16.7 9;8- , 6 7 / , ;.- B
7: 270 27-870 702.;270 ; ,4 ,16.7 8 - 18 5 .

6 871 8; 18 ; 8/9;8- , . 121. .; ,86. /2 /;86 -.5.;B
8/7. 9;8- , 8 1. /2 , ;;2;

,8786 B 7- 787 7- ;- , 86 2C - 9;8- , ;. -.5.;.- 8 1. /2 , ;;2; -.5.;B

Roll Clamp User Manual

8.

7: 270 27-870 702...; 270 ; ,4 ,16.7 8 - -8. 78 0 ; 7.. 1.
. 8/ 1. ,16.7 ;8- , /8; 9.,2589.; 27 .B87- 1. ; .- ; 70.

1. ;; 7 B8/ 7: 270 27-870 702...; 270 ; ,4 ,16.7 8 - -8.
78 ,8 .; . ; 7- . ; ,87 69 27 78;6 5 . 7- 78;6 5 8; ;.0 5;
6 27.7 7,. 8;4

7: 270 27-870 702...; 270 ; ,4 ,16.7 8 - 1 578 0 ; 7..
7B1270 .B87- 1. ,87.7 8/ 12 ;; 7 B982B 7- 1. .;6 7- ,87-227
;.5 .- 8 1. 9;8- , -. .;2.- 27 1. 5 ,87; , 8/ 7: 270 27-870
702...; 270 ; ,4 ,16.7 8 -