

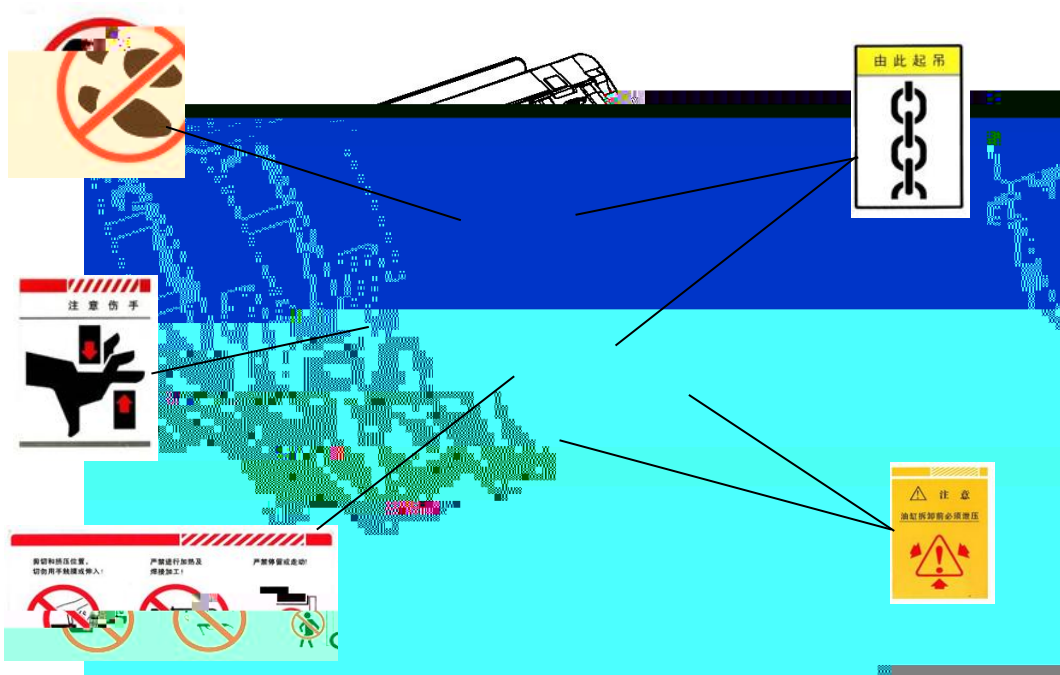
360°

— —
— —
— —

1	1
3	8
4	11
5	16
6	18
7	20

1.1

“ ” “ ” “ ” “ ” “ ” “ ” “ ”



1.2

--- -20 ~40 85 2000

1.3

1.3.1

1.3.1.1

➤

➤

➤

➤

➤

1.3.1.2

➤

➤

➤

➤

➤

➤

➤



1. 3. 2



1. 3. 3

80

80

1. 3. 4





ISO4762 ISO4014 ISO4032

	8.8	10.9	12.9
M0	45Nm	66Nm	77Nm
M2	77Nm	115Nm	135Nm
M6	190Nm	280Nm	330Nm
M20	385Nm	550Nm	640Nm

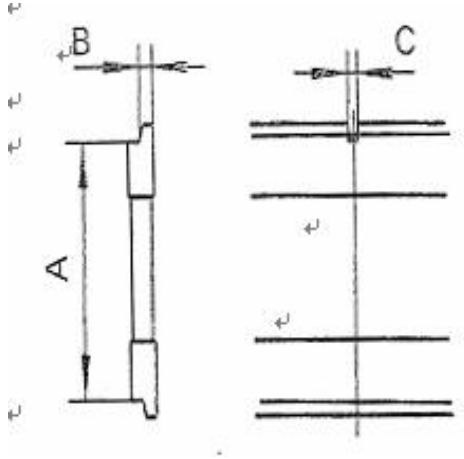
1.4

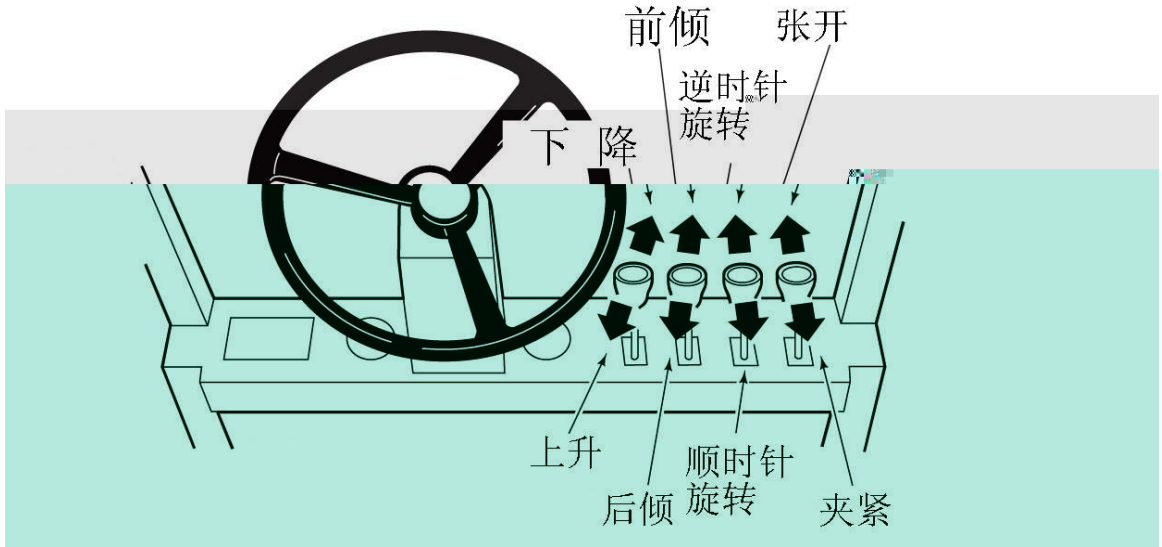
— —

— —

— —

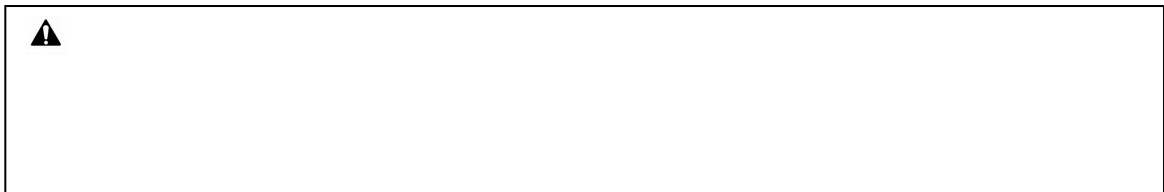
2.1





2.4

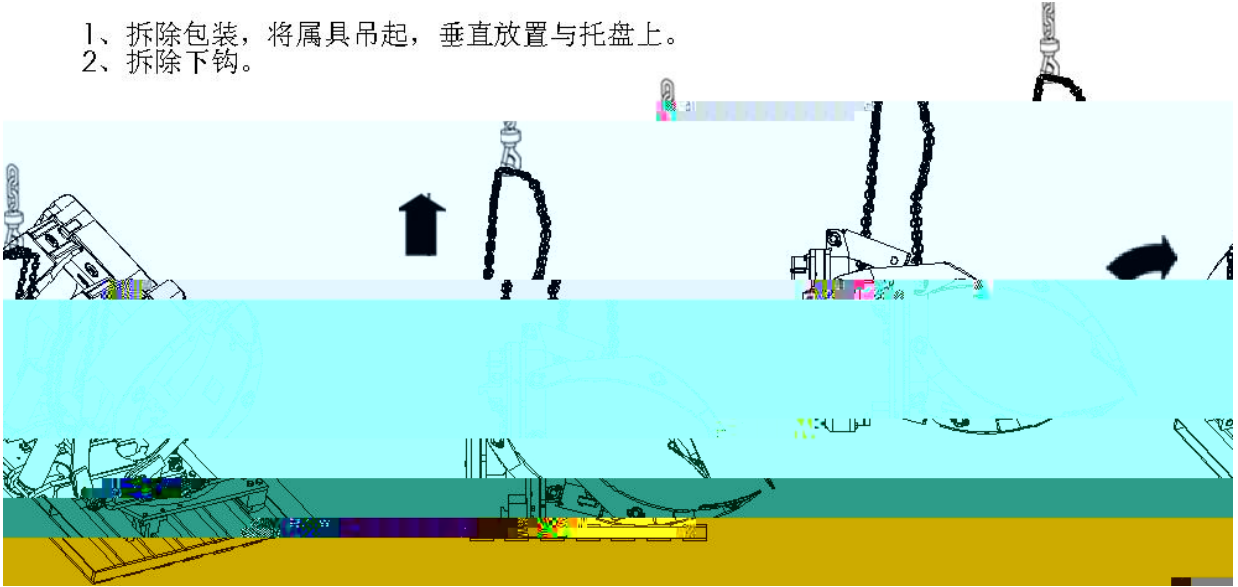
	Bar		L/min		
ZJ13H ZJ13/12/11/10R	140	160	19	26	38
ZJ22/25/27/33H	140	160	19	38	57
ZJ35/45R/ZJ38/46H	140	160	38	57	76



3

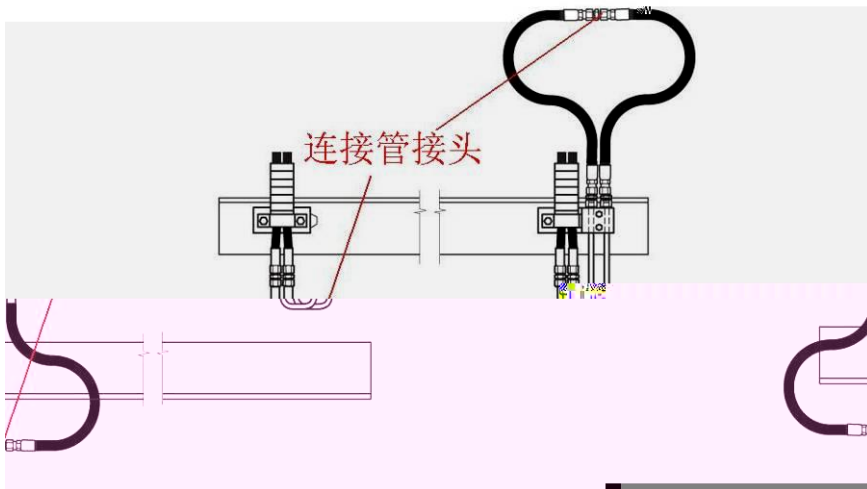
3.1

- 1、拆除包装，将属具吊起，垂直放置与托盘上。
- 2、拆除下钩。



3.2

30

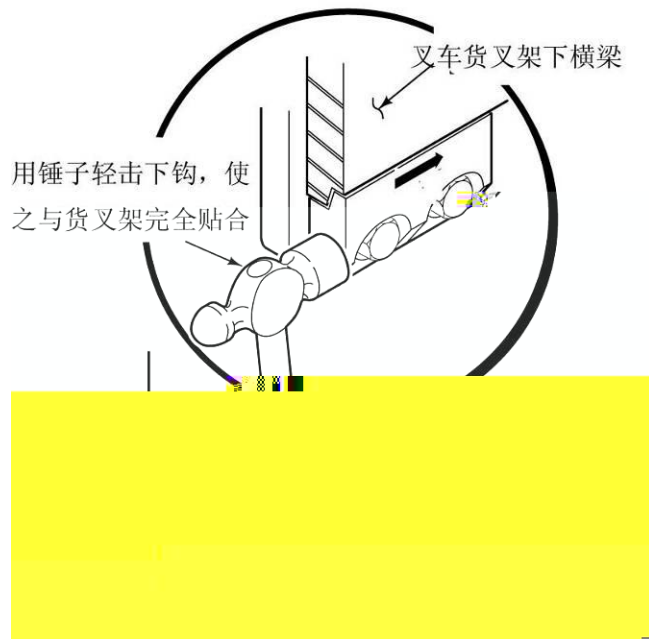


3.3

3.4

3.5

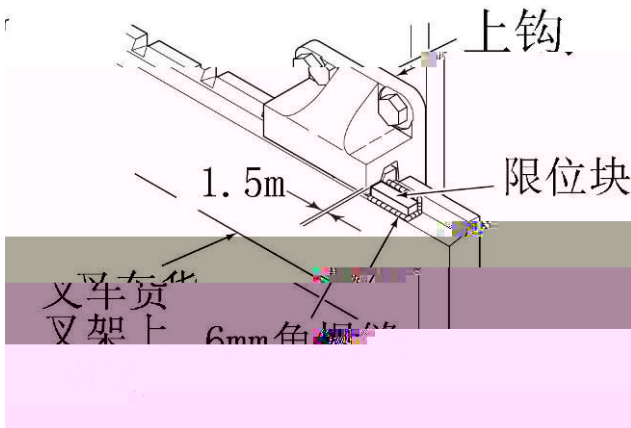
142 155N m



3.6

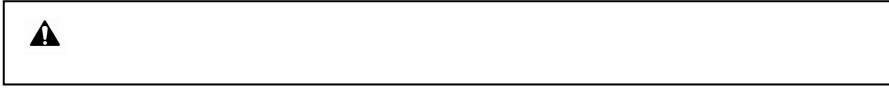
1.5mm

200



3.7

1



2

45°

3



4

3

4

4.1

/

8cm

3~4°

30cm

4.2

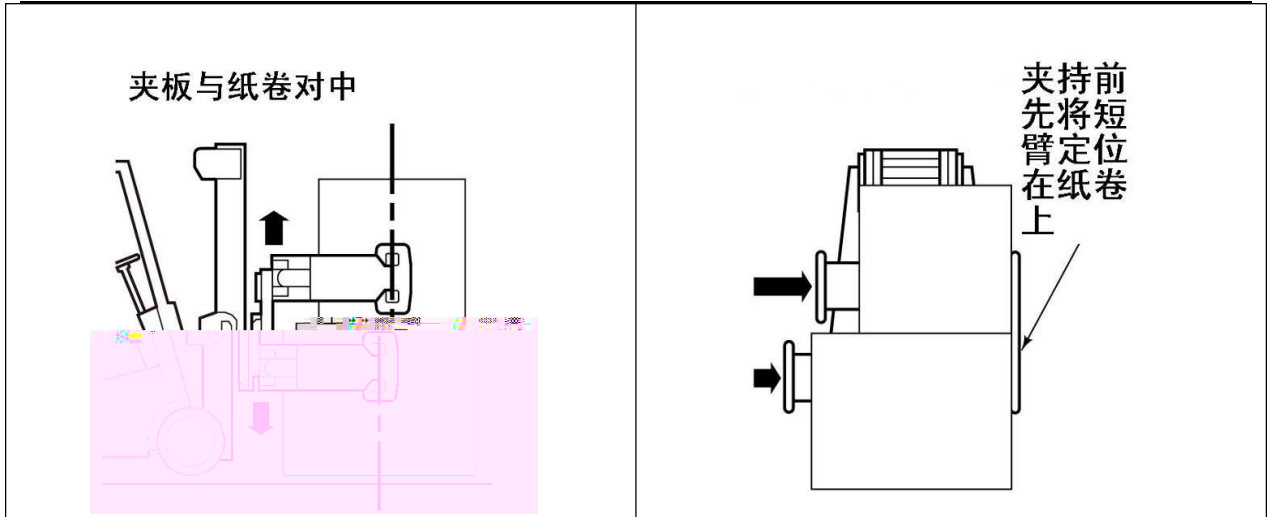


0 00 P 1 00 70 00 1 00 00 70 1 00 00 70 V
- 0 00 00 1 00 1 00 00 00 00 00 1 00 0

: 9 1 00

4.3

4.3.1 j

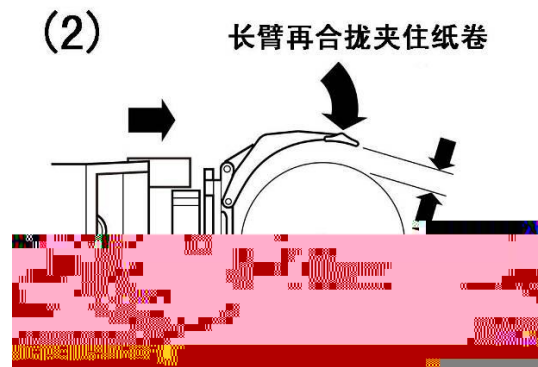
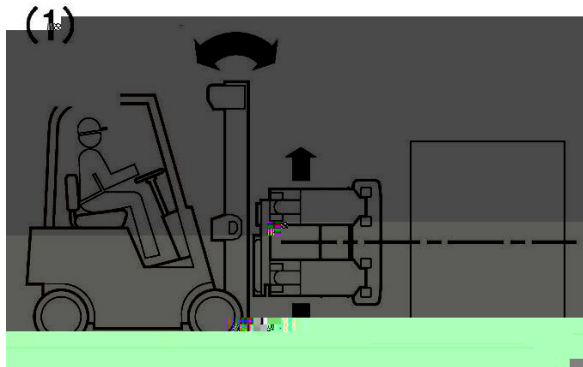


4.4

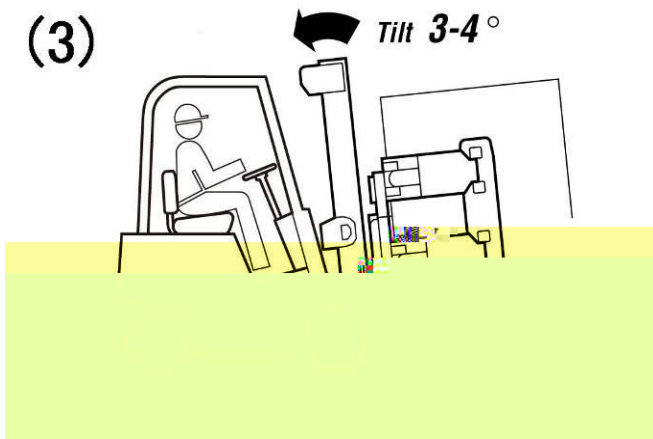
4.4.1

(1)

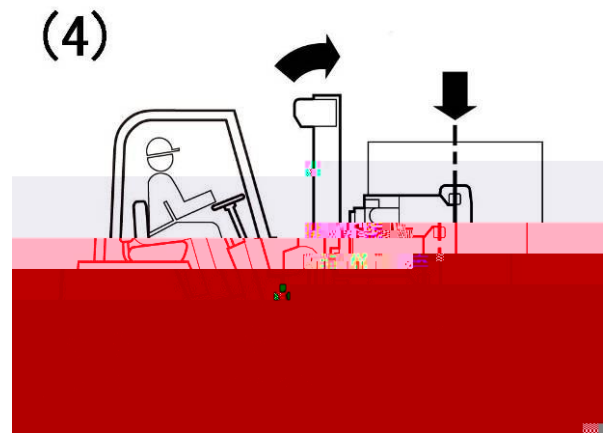
2



3

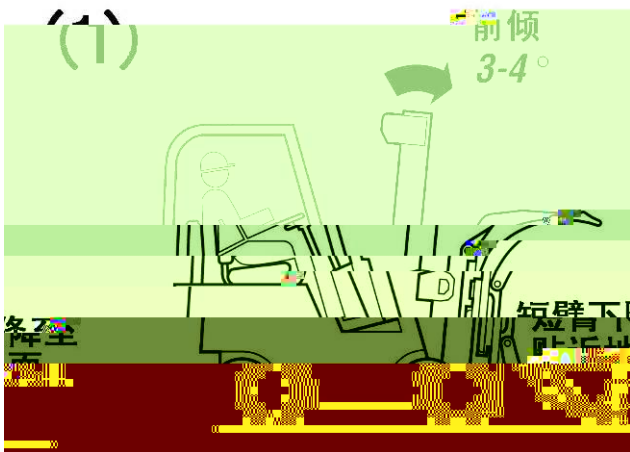


4

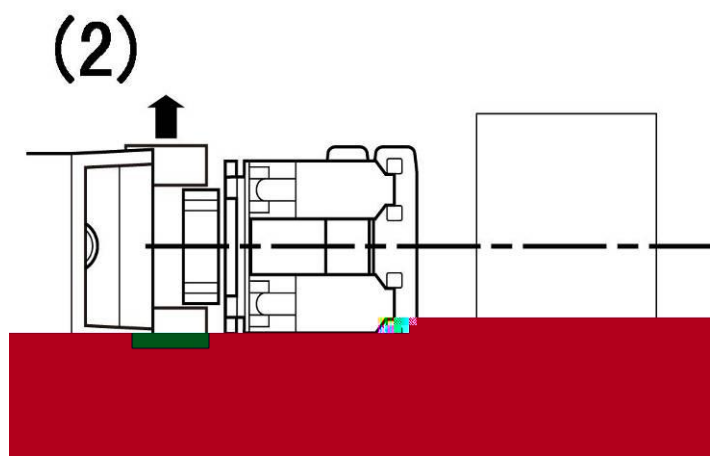


4.4.2

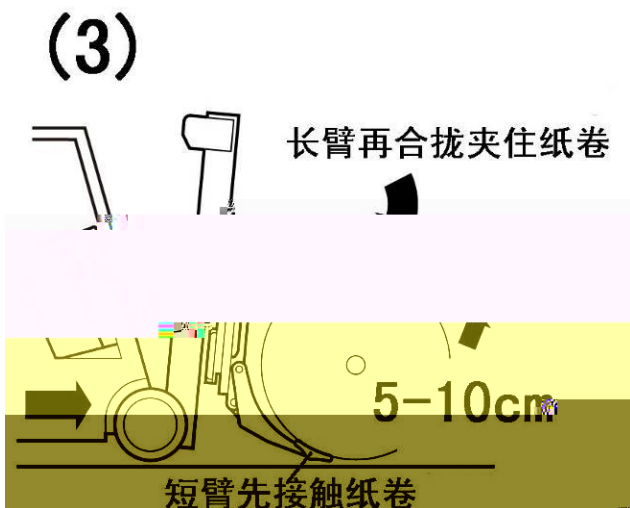
1



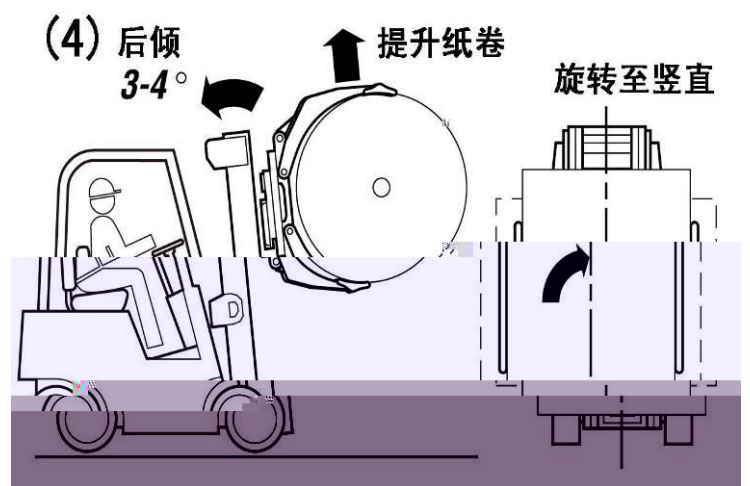
2



3

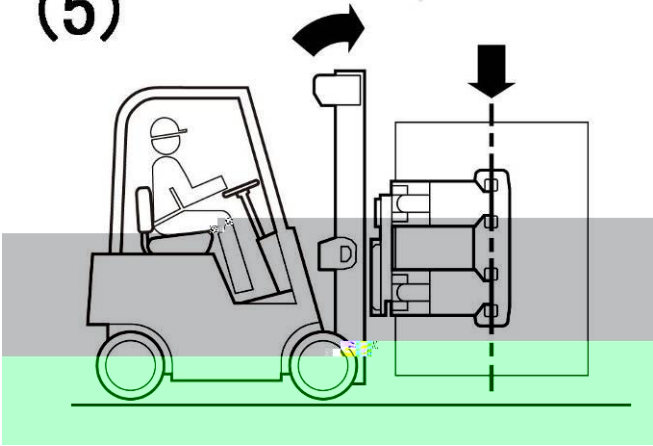


4



5

(5)



5

5.1 100

100

5.2 500

500

100

140N m

220N m

5.3 1000

GL-5

SAE-85W/90

1000

100 500

5.4 2000

2000

100 500 1000

5.5

6

6.1

2.4

6.2

6.3

170bar

6.4

6.5

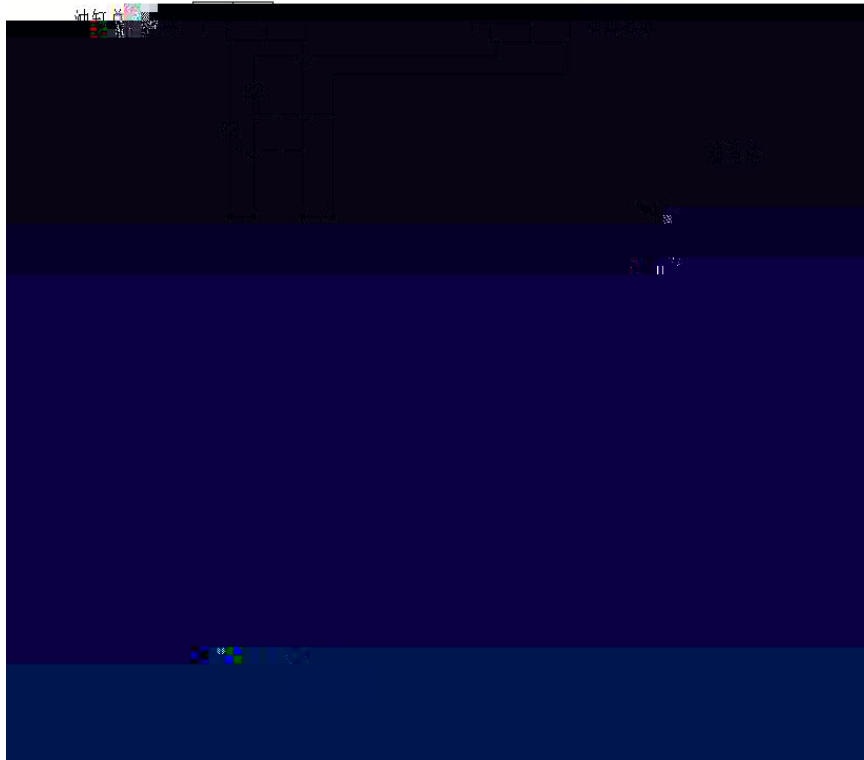
6.6

6.7

6.8

0.1mm—

0.3mm—



"

"

7.1

7.1.1

1

2 4000

12 2000

" "

7.2

7.2.1

7.2.2

7.2.3

7.3

7.3.1

7.3.2

7.3.3

7.3.4

7.4

/

0556-5345329/5228123

2025 8 28

